

N A O S

Catalogue





Fauteuil dossier haut | S0000-12bb-xyyy

| Référence | Base | Roulettes | Accoudoirs | Mécanisme |
|-----------|-------------------------|-------------------|------------|------------------|
| S0200 | 5 rayons aluminium poli | chromé/caoutchouc | aluminium | basculant avancé |
| S0201 | 4 rayons aluminium poli | patins | aluminium | revolving |
| S0202 | 5 rayons aluminium poli | chromé/caoutchouc | aluminium | vérin à gaz |

* Uniquement résille.

Unités 1 / Tissu client 65 cm / Poids 20,30 Kg / Volume 0,23 m³



Fauteuil dossier bas | S0000-12bb-xyyy

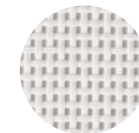
| Référence | Base | Roulettes | Accoudoirs | Mécanisme |
|-----------|-------------------------|-------------------|------------|------------------|
| S0210 | 5 rayons aluminium poli | chromé/caoutchouc | aluminium | basculant avancé |
| S0211 | 4 rayons aluminium poli | patins | aluminium | revolving |
| S0212 | 5 rayons aluminium poli | chromé/caoutchouc | aluminium | vérin à gaz |

* Uniquement résille.

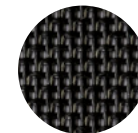
Unités 1 / Tissu client 65 cm / Poids 19 Kg / Volume 0,23 m³

| Référence | Caractéristiques |
|-----------|----------------------------|
| A004 | Livraison siège semi-monté |
| A006 | Livraison siège monté |

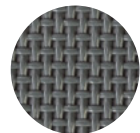
| Couleur résille (xx) | |
|----------------------|-------|
| 01 | Blanc |
| 02 | Noir |
| 22 | Gris |



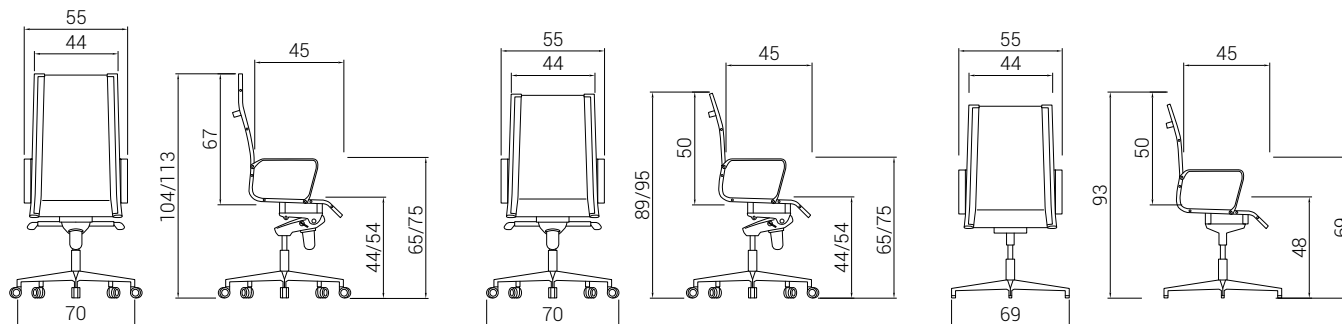
01 / Blanc



02 / Noir



22 / Gris



LISTE DES CERTIFICATS ET NORMES

UNE EN 1335:2001 parts 2 y 3