

## Électrification

Plateaux équipés d'obturateurs Ø 80 mm, d'un Top Access simple ou d'une échancrure de 2 cm, selon versions.

## Plateau

Panneau mélaminé Structurex®, ép. 25 mm.  
Chants ABS anti-choc 2 mm.



Bureau individuel

Bureau multiposte

## Entretoises

Entretoises de surélévation plateaux

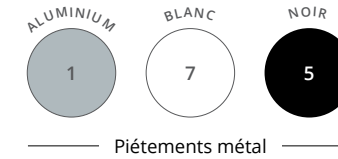
## Piètement

Piètement métal de section 70 x 30 mm de type arche, disponible en version individuelle ou en arche double pour poste partagé. Finition époxy laqué.

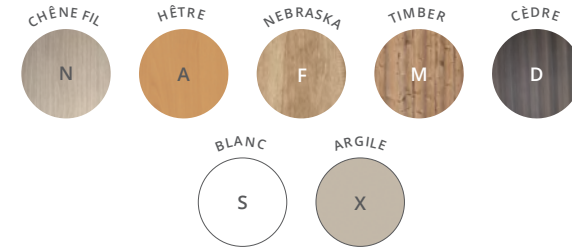
## DESCRIPTIF TECHNIQUE

- Plateaux mélaminés Structurex® ép. 25 mm. Chants ABS anti-choc 2 mm.
- Plateaux équipés d'obturateurs passe-câbles Ø 80 mm, d'un Top Access simple (dim. utiles L 30,9 cm / P 11,6 cm) de finition coordonnée aux piétements ou d'une échancrure de 2 cm pour le passage des câbles, selon versions.
- Piétements métal de section 70 x 30 mm de type arche, finition époxy laqué, disponibles en version individuelle ou en arche double pour poste partagé, avec piètement arche en retrait sur les éléments suivants, facilitant le passage d'un poste à l'autre.
- Réglage par vérins Ø 30 mm et de course 10 mm, pour corriger les défauts de planéité du sol.
- En configuration face à face, un espacement de 3 cm entre les plateaux permet le positionnement d'un écran séparateur ou le passage des câbles.
- Bureaux individuels ou multipostes proposés avec la console retour B-box (dim. L 180 / P 60 / H 59,5 cm). Positionnement à droite ou à gauche des bureaux, B-box est composée de 2 niches L 56 / P 56 cm et de 2 niches L 29 / P 56 / H 50 cm.
- La console B-box peut être équipée en option d'1 porte battante, d'1 porte coulissante ou d'1 tiroir pour dossiers suspendus.

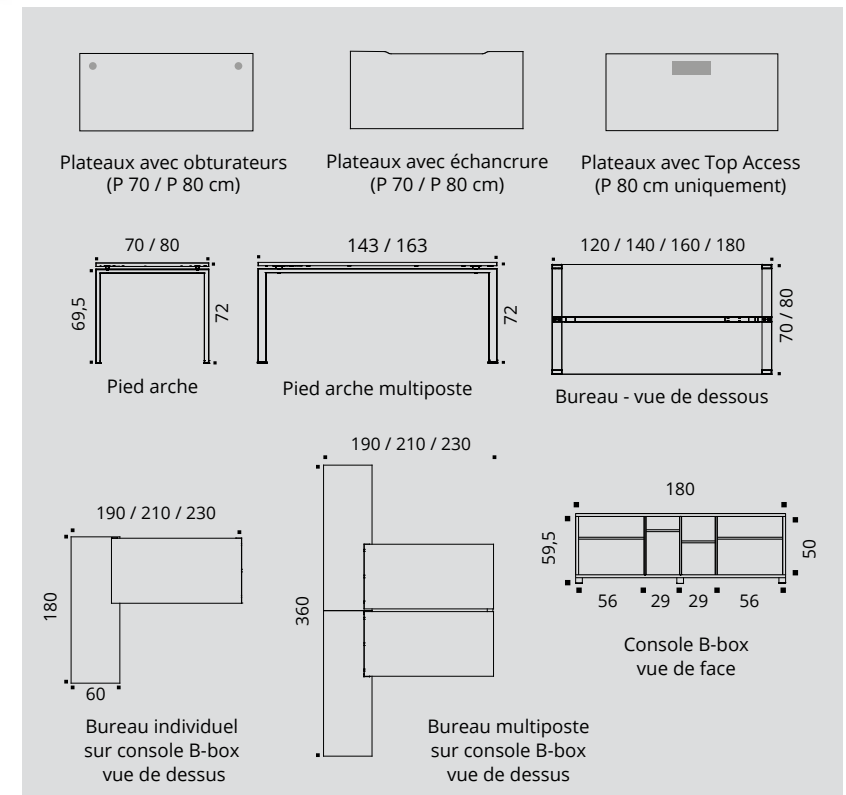
## CARACTÉRISTIQUES



Piétements métal



Plateaux et console B-box décors imitation bois ou unis

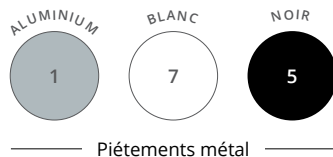




**Bureau individuel avec retour**  
Noir - Nebraska

**Bureau individuel avec retour**  
Aluminium - Blanc





Piètements métal



Plateaux décors imitation bois ou unis

## BUREAUX INDIVIDUELS avec obturateurs



P 70 CM



P 80 CM

	Dim. (cm)	Réf.	Finition piétement	Finition plateau	Réf.	Finition piétement	Finition plateau
<b>Plans droits</b> H 72 cm	L 120	BK64	+ <input type="checkbox"/>	+ <input type="checkbox"/>	BU58	+ <input type="checkbox"/>	+ <input type="checkbox"/>
	L 140	BK65	+ <input type="checkbox"/>	+ <input type="checkbox"/>	BP16	+ <input type="checkbox"/>	+ <input type="checkbox"/>
	L 160	BT27	+ <input type="checkbox"/>	+ <input type="checkbox"/>	BN09	+ <input type="checkbox"/>	+ <input type="checkbox"/>
	L 180	—	—	—	BN10	+ <input type="checkbox"/>	+ <input type="checkbox"/>
	Dim. (cm)	Réf.	Finition piétement	Finition plateau			

### Extension / Retour



P 60 / L 80  
P 60 / L 100

DW59  
DW88

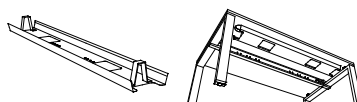
+   
+

+   
+

	Dim. (cm)	Réf.	Finition piétement	Finition plateau
<b>Plans compacts</b> P 80 à 110 / H 72 cm Retour P 60 cm	L 160 droite	BP27	+ <input type="checkbox"/>	+ <input type="checkbox"/>
	L 160 gauche	BP28	+ <input type="checkbox"/>	+ <input type="checkbox"/>
	L 180 droite	BP29	+ <input type="checkbox"/>	+ <input type="checkbox"/>
	L 180 gauche	BP30	+ <input type="checkbox"/>	+ <input type="checkbox"/>

### ► Options

#### Goulottes techniques d'électrification



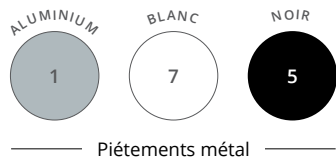
Dim. (cm)  
L 90 pour plan L 120  
L 110 pour plan L 140  
L 130 pour plan L 160  
L 150 pour plan L 180

● ALUMINIUM    ○ BLANC    ● NOIR

Réf.	Réf.	Réf.
AZ201K	AZ207S	AZ205G
AZ211K	AZ217S	AZ215G
AZ221K	AZ227S	AZ225G
AZ231K	AZ237S	AZ235G



Les plateaux sont équipés d'obturateurs de finition coordonnée aux piètements



Piètements métal

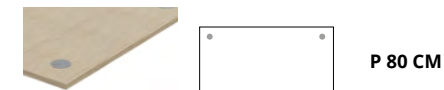


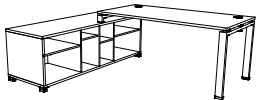






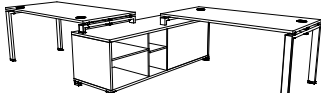






Plateaux et console B-box décors imitation bois ou unis

**ATRIA**



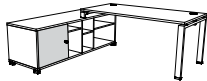

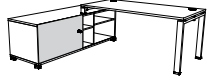

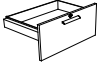


## BUREAUX INDIVIDUELS avec obturateurs sur console B-box



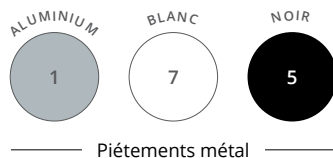
		Dim. (cm) du poste principal	Dim. totales (cm)	Réf.	Finition piètement	Finition plateau et B-box
<b>Plans droits P 80 cm sur console B-box</b> H 72 cm Console B-box positionnable à droite ou à gauche		P 80 / L 140	P 180 / L 190	DW32	+ 	+ 
		P 80 / L 160	P 180 / L 210	DW33	+ 	+ 
		P 80 / L 180	P 180 / L 230	DW34	+ 	+ 
<b>2 Plans droits P 80 cm en quinconce sur console B-box partagée</b> H 72 cm		P 80 / L 140	P 180 / L 320	DW35	+ 	+ 
		P 80 / L 160	P 180 / L 360	DW36	+ 	+ 
		P 80 / L 180	P 180 / L 400	DW37	+ 	+ 

### ► Options B-box



		Réf.	Finition
<b>Porte battante</b> (montage à droite ou à gauche)		DF843	+ 
<b>Porte coulissante</b> (montage à droite ou à gauche)		DF853	+ 
<b>Bloc Tiroir pour dossiers suspendus</b> (avec façade incluse) <i>* Non compatible avec porte battante</i>		BX163	+ 
<b>Tirette plumier</b>		BF901K	Gris



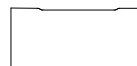


Piètements métal



Plateaux décors imitation bois ou unis

## BUREAUX INDIVIDUELS avec échancrure



P 70 CM



P 80 CM

	Dim. (cm)	Réf.	Finition piétement	Finition plateau	Réf.	Finition piétement	Finition plateau
<b>Plans droits</b> H 72 cm	L 120	DP39	+ <input type="checkbox"/>	+ <input type="checkbox"/>	DP42	+ <input type="checkbox"/>	+ <input type="checkbox"/>
	L 140	DP40	+ <input type="checkbox"/>	+ <input type="checkbox"/>	DP43	+ <input type="checkbox"/>	+ <input type="checkbox"/>
	L 160	DP41	+ <input type="checkbox"/>	+ <input type="checkbox"/>	DP44	+ <input type="checkbox"/>	+ <input type="checkbox"/>
	L 180	—	—	—	DP45	+ <input type="checkbox"/>	+ <input type="checkbox"/>

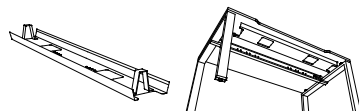


	Dim. (cm)	Réf.	Finition piétement	Finition plateau
<b>Extension / Retour</b> Sur pied arche H 72 cm	P 60 / L 80	DW59	+ <input type="checkbox"/>	+ <input type="checkbox"/>
	P 60 / L 100	DW88	+ <input type="checkbox"/>	+ <input type="checkbox"/>



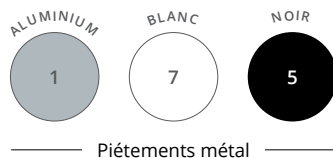
### ► Options

**Goulottes techniques d'électrification**  
P 16 / H 8 cm  
H utile 4 cm



Dim. (cm)	ALUMINIUM	BLANC	NOIR
	Réf.	Réf.	Réf.
L 90 pour plan L 120	AZ201K	AZ207S	AZ205G
L 110 pour plan L 140	AZ211K	AZ217S	AZ215G
L 130 pour plan L 160	AZ221K	AZ227S	AZ225G
L 150 pour plan L 180	AZ231K	AZ237S	AZ235G





Piètements métal



Plateaux et console B-box décors imitation bois ou unis

**ATRIA**



## BUREAUX INDIVIDUELS avec échancrure sur console B-box



P 80 CM

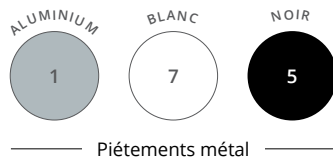
		Dim. (cm) du poste principal	Dim. totales (cm)	Réf.	Finition piètement	Finition plateau et B-box
<b>Plans droits P 80 cm sur console B-box</b> H 72 cm Console B-box positionnable à droite ou à gauche		P 80 / L 140	P 180 / L 190	DW41	+	+
		P 80 / L 160	P 180 / L 210	DW42	+	+
		P 80 / L 180	P 180 / L 230	DW43	+	+
<b>2 Plans droits P 80 cm en quinconce sur console B-box partagée</b> H 72 cm		P 80 / L 140	P 180 / L 320	DW44	+	+
		P 80 / L 160	P 180 / L 360	DW45	+	+
		P 80 / L 180	P 180 / L 400	DW46	+	+

### ► Options B-box



	Réf.	Finition
<b>Porte battante</b> (montage à droite ou à gauche)	DF843	+
<b>Porte coulissante</b> (montage à droite ou à gauche)	DF853	+
<b>Bloc Tiroir pour dossiers suspendus</b> (avec façade incluse) <i>* Non compatible avec porte battante</i>	BX163	+
<b>Tirette plumier</b>	BF901K	Gris





Piètements métal





Plateaux décors imitation bois ou unis

## BUREAUX INDIVIDUELS

avec Top Access

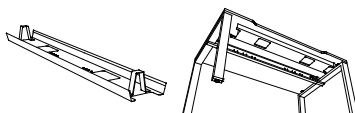


P 80 CM

	Dim. (cm)	Réf.	Finition piétement	Finition plateau
<b>Plans droits</b> H 72 cm 	L 120	DE43	+	+
	L 140	DE44	+	+
	L 160	DE45	+	+
	L 180	DE46	+	+
<b>Extension / Retour</b> Sur pied arche H 72 	P 60 / L 80	DW59	+	+
	P 60 / L 100	DW88	+	+

### ► Options

**Goulottes techniques d'électrification**  
P 16 / H 8 cm  
H utile 4 cm

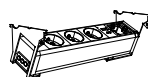


Dim. (cm)	ALUMINIUM	BLANC	NOIR
	Réf.	Réf.	Réf.
L 90 pour plan L 120	AZ201K	AZ207S	AZ205G
L 110 pour plan L 140	AZ211K	AZ217S	AZ215G
L 130 pour plan L 160	AZ221K	AZ227S	AZ225G
L 150 pour plan L 180	AZ231K	AZ237S	AZ235G

NOUVEAU

### Bloc électrique pour Top Access

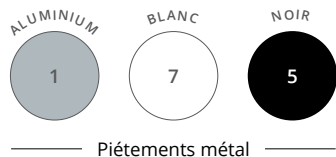
Équipé de 3 PC + 1 USB A 5v  
+ 1 USB C 5v + 1 passage de câbles  
Se positionne sous les Top Access par clipsage



Description	Dim. (cm)	Réf.
Inclinaison 25° Câble d'alimentation de 2 m inclus	P 12,5 / H 12 / L 29	DX375G



Options d'équipement connectique voir page 201



Piètements métal



Plateaux et console B-box décors imitation bois ou unis

**ATRIA**



## BUREAUX INDIVIDUELS avec Top Access sur console B-box



		Dim. (cm) du poste principal	Dim. totales (cm)	Réf.	Finition piètement	Finition plateau et B-box
<b>Plans droits P 80 cm sur console B-box</b> H 72 cm Console B-box positionnable à droite ou à gauche		P 80 / L 140	P 180 / L 190	DW50	+ <input type="checkbox"/>	+ <input type="checkbox"/>
		P 80 / L 160	P 180 / L 210	DW51	+ <input type="checkbox"/>	+ <input type="checkbox"/>
		P 80 / L 180	P 180 / L 230	DW52	+ <input type="checkbox"/>	+ <input type="checkbox"/>
<b>2 Plans droits P 80 cm en quinconce sur console B-box partagée</b> H 72 cm		P 80 / L 140	P 180 / L 320	DW53	+ <input type="checkbox"/>	+ <input type="checkbox"/>
		P 80 / L 160	P 180 / L 360	DW54	+ <input type="checkbox"/>	+ <input type="checkbox"/>
		P 80 / L 180	P 180 / L 400	DW55	+ <input type="checkbox"/>	+ <input type="checkbox"/>

### ► Options B-box



		Réf.	Finition
<b>Porte battante</b> (montage à droite ou à gauche)		DF843	+ <input type="checkbox"/>
<b>Porte coulissante</b> (montage à droite ou à gauche)		DF853	+ <input type="checkbox"/>
<b>Bloc Tiroir pour dossiers suspendus</b> (avec façade incluse) <i>* Non compatible avec porte battante</i>		BX163	+ <input type="checkbox"/>
<b>Tirette plumier</b>		BF901K	Gris

