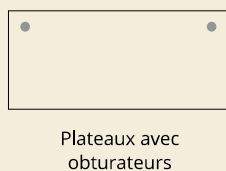
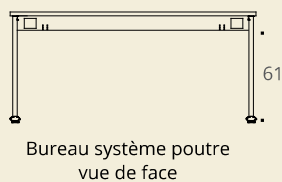
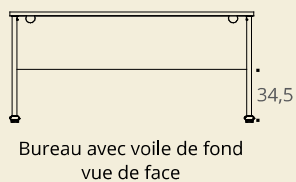
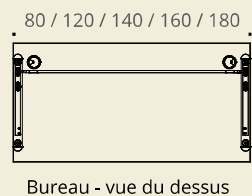
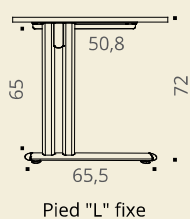
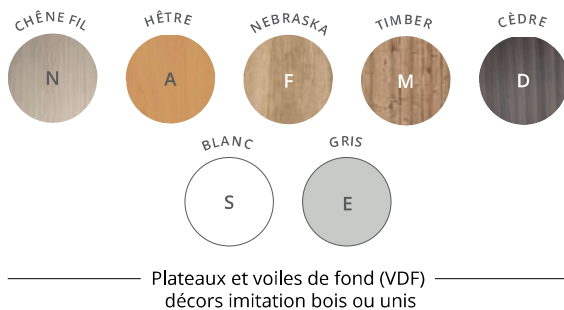
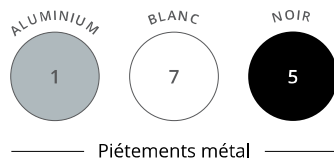


CARACTÉRISTIQUES



Plateau

Panneau mélaminé Structurex®, ép. 25 mm, chants ABS anti-choc 2 mm.



Structure

Voile de fond structurel Structurex® ép. 16 mm sur bureaux fixes à pied "L". Poutre métal sur bureaux réglables à pied "I" et bureaux fixes à pied "L".

Piétement

Piétements métal composés de 2 colonnes et d'une embase en acier finition époxy laqué. Enjoliveurs optionnels.



Piétement standard

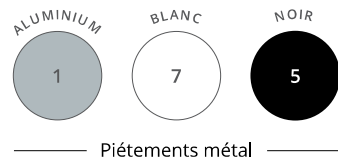


Piétement équipé d'enjoliveur optionnel

DESCRIPTIF TECHNIQUE

- Plateaux mélaminés Structurex® ép. 25 mm. Chants ABS anti-choc 2 mm.
- Plateaux équipés d'obturateurs passe-câbles Ø 80 mm (finition aluminium en standard, finitions blanc ou noir en option).
- Piétements métal composés de 2 colonnes et d'une embase, en acier finition époxy laqué.
- Réglage par vérins de stabilité Ø 40 mm et de course 10 mm pour corriger les défauts de planéité du sol.
- Essentiel est proposé en 2 versions : avec voile de fond Structurex® ép. 16 mm, muni de 2 découpes en partie haute pour le passage des câbles ou avec poutre métal permettant le passage des câbles et la pose de blocs prises.
- L'enjoliveur amovible de la colonne protège la descente de câbles. Mise en place simple par clipsage.





Piètements métal





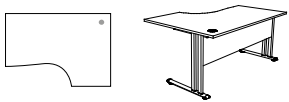
Plateaux et voiles de fond (VDF) décors imitation bois ou unis



P 80 CM


VOILE DE FOND STRUCTUREX®

BUREAUX avec voile de fond

	Dim. (cm)	Réf.	Finition piétement	Finition plateau et VDF
Plans droits P 80 / H 72 cm 	L 80	AR95	+ <input type="checkbox"/>	+ <input type="checkbox"/>
	L 120	AR96	+ <input type="checkbox"/>	+ <input type="checkbox"/>
	L 140	AR97	+ <input type="checkbox"/>	+ <input type="checkbox"/>
	L 160	AR98	+ <input type="checkbox"/>	+ <input type="checkbox"/>
	L 180	AR99	+ <input type="checkbox"/>	+ <input type="checkbox"/>
Angle 90° Pied de soutien inclus 	P 80 / H 72 / L 80	AQ79	+ <input type="checkbox"/>	+ <input type="checkbox"/>
Plans compacts 90° P 80 à 110 / H 72 cm Retour P 60 cm 	L 160 droite	AS02	+ <input type="checkbox"/>	+ <input type="checkbox"/>
	L 160 gauche	AS03	+ <input type="checkbox"/>	+ <input type="checkbox"/>
	L 180 droite	AS04	+ <input type="checkbox"/>	+ <input type="checkbox"/>
	L 180 gauche	AS05	+ <input type="checkbox"/>	+ <input type="checkbox"/>

Pied de soutien cylindrique métal nécessaire si plan compact 90° utilisé seul, sans caisson hauteur bureau P 60 cm en retour

► Options

Description	ALUMINIUM	BLANC	NOIR
	Réf.	Réf.	Réf.
Pied de soutien cylindrique  Pour plan compact H 72 cm	AQ001K	AQ007S	AQ005G
Enjoliveurs métal  H 65 / L 16 cm Vendus par 2	BH671K	BH677S	BH675G
Goulotte simple d'électrification  P 13 / H 12 cm / H utile 4 cm L 60 cm	AF051K	—	—
Obturbateurs  Ø 80 mm Fixation sur plan de travail Vendus par lot de 2	AX061K	AX067S	AX065G



Les plateaux sont équipés en standard d'obturbateurs finition Aluminium



Piètements et poutres métal



Plateaux et voiles de fond décors imitation bois ou unis



BUREAUX système poutre



P 80 CM

SYSTÈME POUTRE

		Dim. (cm)	Réf.	Finition piétement et poutre	Finition plateau
Plans droits P 80 / H 72 cm		L 80	AT07	+ <input type="checkbox"/>	+ <input type="checkbox"/>
		L 120	AT08	+ <input type="checkbox"/>	+ <input type="checkbox"/>
		L 140	AT09	+ <input type="checkbox"/>	+ <input type="checkbox"/>
		L 160	AT10	+ <input type="checkbox"/>	+ <input type="checkbox"/>
		L 180	AT11	+ <input type="checkbox"/>	+ <input type="checkbox"/>
Angle 90° Pied de soutien inclus		P 80 / H 72 / L 80	AQ79	+ <input type="checkbox"/>	+ <input type="checkbox"/>
Plans compacts 90° P 80 à 110 / H 72 cm Retour P 60 cm		L 160 droite	AT14	+ <input type="checkbox"/>	+ <input type="checkbox"/>
		L 160 gauche	AT15	+ <input type="checkbox"/>	+ <input type="checkbox"/>
		L 180 droite	AT16	+ <input type="checkbox"/>	+ <input type="checkbox"/>
		L 180 gauche	AT17	+ <input type="checkbox"/>	+ <input type="checkbox"/>

Pied de soutien cylindrique métal nécessaire si plan compact 90° utilisé seul, sans caisson hauteur bureau P 60 cm en retour

► Options

Options	Dim. (cm)	ALUMINIUM			BLANC		NOIR	
		Réf.	Réf.	Réf.	Réf.	Réf.		
Goulottes simples d'électrification P 16 / H 8 cm H utile 4 cm		L 90 pour plan L 120	AZ201K	AZ207S	AZ205G			
		L 110 pour plan L 140	AZ211K	AZ217S	AZ215G			
		L 130 pour plan L 160	AZ221K	AZ227S	AZ225G			
		L 150 pour plan L 180	AZ231K	AZ237S	AZ235G			
Voiles de fond suspendus Structurex® H 30 cm réel H 35 cm posé		ÉQUERRES ALUMINIUM		ÉQUERRES BLANCHES		ÉQUERRES NOIRES		
		Réf.	Finition	Réf.	Finition	Réf.	Finition	
		Pour plan L 120	AR001	+ <input type="checkbox"/>	AR007	+ <input type="checkbox"/>	AR005	+ <input type="checkbox"/>
		Pour plan L 140	AR011	+ <input type="checkbox"/>	AR017	+ <input type="checkbox"/>	AR015	+ <input type="checkbox"/>
		Pour plan L 160	AR021	+ <input type="checkbox"/>	AR027	+ <input type="checkbox"/>	AR025	+ <input type="checkbox"/>
		Pour plan L 180	AR031	+ <input type="checkbox"/>	AR037	+ <input type="checkbox"/>	AR035	+ <input type="checkbox"/>

Comment commander ? Bureau plan droit P 80 / L 160 cm, système poutre, pied métal **Noir**, plateau décor **Blanc** = AT10 + 5 S

Réglable en hauteur

Essentiel dispose d'une version réglable en hauteur, à piétement métal de type « I » centré, offrant une solution simple, robuste et ergonomique aux utilisateurs. Ajustable en hauteur de 64 à 86 cm, stable et facile à régler, **Essentiel** répondra à vos besoins d'équipement à prix mesuré, tout en s'intégrant facilement au sein de vos espaces de travail, en apportant une réponse pratique et confortable à vos collaborateurs.

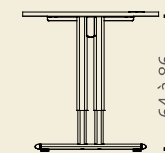


CARACTÉRISTIQUES

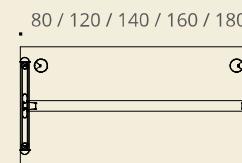


DESCRIPTIF TECHNIQUE

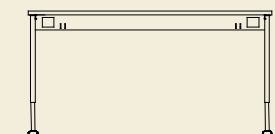
- Plateaux mélaminés Structurex® ép. 25 mm. Chants ABS anti-choc 2 mm.
- Plateaux équipés d'obturateurs passe-câbles Ø 80 mm (finition aluminium en standard, finitions blanc ou noir en option).
- Piétements métalliques de type « I » centré, réglables en hauteur de H 64 à 86 cm (réglage mécanique au pas de 20 mm), composés de 2 colonnes et d'une embase en acier, finition époxy laqué.
- Structures poutres de rigidification en métal, finition époxy laqué.
- Réglage par vérins Ø 40 mm et de course 10 mm pour compenser les défauts de planéité du sol.



Pied "I" réglable en hauteur



Bureau - vue du dessus





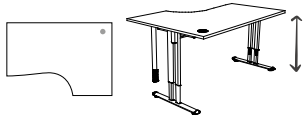

Bureau - vue de face



BUREAUX pieds "I" réglables en hauteur



P 80 CM

	Dim. (cm)	Réf.	Finition piétement	Finition plateau	
Plans droits P 80 / H 64 à 86 cm		L 80	AU19	+ <input type="checkbox"/>	+ <input type="checkbox"/>
	L 120	AU20	+ <input type="checkbox"/>	+ <input type="checkbox"/>	
	L 140	AU21	+ <input type="checkbox"/>	+ <input type="checkbox"/>	
	L 160	AU22	+ <input type="checkbox"/>	+ <input type="checkbox"/>	
	L 180	AU23	+ <input type="checkbox"/>	+ <input type="checkbox"/>	
Angle 90° P 80 / H 64 à 86 cm Pied de soutien inclus		Angle 90°	AD24	+ <input type="checkbox"/>	+ <input type="checkbox"/>
Plans compacts 90° P 80 à 110 / H 64 à 86 cm Retour P 60 cm Pied de soutien inclus		L 160 droite	DN35	+ <input type="checkbox"/>	+ <input type="checkbox"/>
	L 160 gauche	DN36	+ <input type="checkbox"/>	+ <input type="checkbox"/>	
	L 180 droite	DN37	+ <input type="checkbox"/>	+ <input type="checkbox"/>	
	L 180 gauche	DN38	+ <input type="checkbox"/>	+ <input type="checkbox"/>	
Extension / Retour réglable en hauteur H 64 à 86 cm Pied de soutien inclus		P 60 / L 80	BH55	+ <input type="checkbox"/>	+ <input type="checkbox"/>



► Options

Dim. (cm)	● ÉQUERRES ALUMINIUM		○ ÉQUERRES BLANCHES		● ÉQUERRES NOIRES		
	Réf.	Finition	Réf.	Finition	Réf.	Finition	
Voiles de fond suspendus Structurex® H 30 cm réel H 35 cm posé	Pour plan L 120	AR001	+ <input type="checkbox"/>	AR007	+ <input type="checkbox"/>	AR005	+ <input type="checkbox"/>
	Pour plan L 140	AR011	+ <input type="checkbox"/>	AR017	+ <input type="checkbox"/>	AR015	+ <input type="checkbox"/>
	Pour plan L 160	AR021	+ <input type="checkbox"/>	AR027	+ <input type="checkbox"/>	AR025	+ <input type="checkbox"/>
	Pour plan L 180	AR031	+ <input type="checkbox"/>	AR037	+ <input type="checkbox"/>	AR035	+ <input type="checkbox"/>

